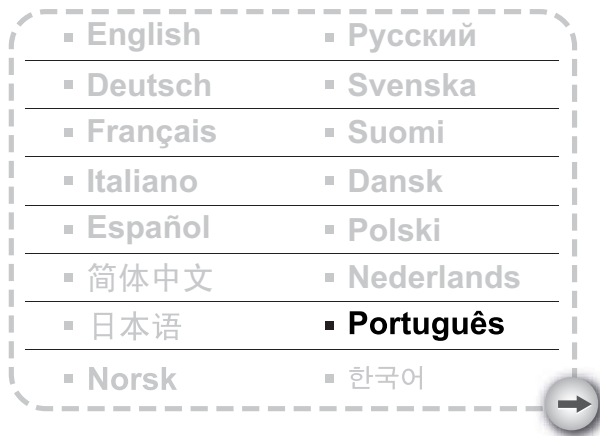




D1901N

18.5" wide LCD Monitor User Manual



Modelo: D1901Nc

ÍNDICE

PARA SUA SEGURANÇA-----	1
PRECAUÇÕES DE SEGURANÇA-----	2
NOTAS ESPECIAIS SOBRE MONITORES LCD-----	3
ANTES DE OPERAR O MONITOR -----	3
CARACTERÍSTICAS-----	3
LISTA DA EMBALAGEM-----	3
INSTRUÇÕES DE INSTALAÇÃO-----	4
CONTROLES E CONECTORES -----	5
AJUSTANDO O ÂNGULO DE VISÃO -----	6
INSTRUÇÕES OPERATIVAS -----	7
INSTRUÇÕES GERAIS -----	7
COMO AJUSTAR UMA PROGRAMAÇÃO-----	9
AJUSTANDO O QUADRO -----	10-11
PLUG AND PLAY -----	12
ASSISTÊNCIA TÉCNICA (FAQ) -----	13-14
MENSAGEM DE ERRO & POSSÍVEL SOLUÇÃO-----	14
APÊNDICE-----	15
ESPECIFICAÇÕES -----	15-16
TABELA DE PROGRAMAÇÃO PREAJUSTADA PELA FÁBRICA -----	17
DESIGNAÇÃO DO CONECTOR DE VÍDEO-----	17

Declaração de Interferencia de Freqüencia de Radio Classe B FCC
ADVERTENCIA : (PARA MODELOS CERTIFICADOS FCC)

NOTA : Este equipamento há sido testado e obedece aos limites para dispositivo digital Classe B, conforme a Parte 15 das Regras FCC. Estes limites são designados a prover proteção razoavel contra interferencia prejudicial em uma instalação residencial. Este equipamento gera, usa e pode irradiar energia de frequencia de radio, e se não for instalado e usado de acordo com as instruções, pode causar interferencia prejudicial as comunicações de radio. Contudo, não há garantias de que a interferência não ocorrerá em uma instalação particular. Se este equipamento causa interferência prejudicial a recepção de radio ou televisão, o que pode ser determinado ao ligar e desligar o equipamento, o usuario é encorajado de tentar corrigir a interferência através de uma ou mais das seguintes medidas:

1. Reorientar ou relocará a antena receptora.
2. Aumentar a separação entre o equipamento e o receptor.
3. Conectar o equipamento a uma tomada de corrente sobre um circuito diferente daquele o qual o receptor está conectado.
4. Consultar o revendedor ou um tecnico especializado em radio/TV para obter ajuda.

AVISO :

1. As mudancas ou modificações não aprovadas expressamente pela parte responsavel por conformidade poderá anular a autoridade do usuário de operar o equipamento.
2. Cabos blindados de interface e cabo de energia AC, se houver, deve ser usado a fim de atender aos limites de emissão.
3. O fabricante não é responsavel por nenhuma interferência de radio ou TV causada por modificação não autorizada a este equipamento. E responsabilidade do usuario de corrigir tal interferencia.

ADVERTENCIA :

Para prevenir incendio ou choque, não exponha o monitor a chuva ou umidade. Altas voltagens perigosas estão presentes dentro do monitor. Não abra o gabinete. Consulte somente tecnicos qualificados para revisão.

PRECAUÇÕES

- Não usar o monitor perto da água, por exemplo perto de uma banheira, bacia, pia de cozinha, tanque de lavanderia, piscina ou em sótão molhado.
- Não colocar o monitor em um carrinho instável, plataforma, ou mesa. Se o monitor cair, ele pode ferir uma pessoa e causar danos sérios ao aparelho. Use somente o carrinho ou plataforma recomendada pelo fabricante ou vendido com o monitor. Se montar o monitor em uma parede ou estante, use um conjunto de suporte aprovado pelo fabricante e siga as instruções do conjunto.
- Fendas ou aberturas na parte traseira e inferior da caixa são provistos para ventilação. Para assegurar operação confiável do monitor e para protegê-lo de sobrecarregamento, assegure-se de que estas aberturas não estejam bloqueadas ou cobertas. Não ponha o monitor sobre a cama, sofá, tapete, ou superfície similar. Não ponha o monitor perto ou em cima de um radiador ou registro de calor. Não ponha o monitor em uma estante para livros ou armário a menos que seja proporcionada uma ventilação própria.
- O monitor deve ser operado somente com o tipo de fonte de energia indicado na etiqueta. Se não está certo do tipo de energia suprido à sua residência, consultar o seu revendedor ou companhia de energia local.
- O monitor está equipado com conector tripolar, uma tomada com um terceiro pólo (terra). Este conector conectará somente a uma tomada de corrente conectada à terra como característica de segurança. Se sua tomada de corrente não acomoda o conector tripolar, chame um electricista para instalar a tomada de corrente correta, ou use um adaptador para conectar o aparelho à terra com segurança. Não descuidar do propósito de segurança do conector conectado à terra.
- Desconectar a unidade durante uma tempestade com relâmpago ou quando o monitor não estiver sendo usado por períodos longos de tempo. Isto protegerá o monitor de danos devido à sobretensão transitória de energia.
- Não sobrecarregar feixes de energias e cabos de extensão. Sobrecarga pode resultar em incêndio ou choque elétrico.
- Nunca empurre qualquer objeto dentro da fenda na caixa do monitor. Ele pode causar curto circuito nas peças e resultar em incêndio ou choque elétrico. Nunca derrame líquidos no monitor.
- Não tente reparar o monitor por conta própria; abertura ou remoção de tampas pode expor à voltagens perigosas e outros riscos. Por favor entregar todo serviço ao pessoal de revisão qualificada.
- Os soquetes de parede devem ser instalados perto do equipamento e devem ser facilmente acessíveis.

NOTAS ESPECIAIS SOBRE MONITORES LCD

Os seguintes sintomas são normais ao monitor LCD e não indicam um problema.

AVISO

- Devido à natureza da luz fluorescente, a tela pode piscar durante o uso inicial. Desligue o Interruptor de Energia e depois ligue-o novamente para assegurar-se de que a piscagem desapareceu.
- Você pode encontrar brilho levemente desigual na tela dependendo do padrão do desktop que você usa.
- A tela LCD tem pixels efetivos de 99.99% ou mais. Pode incluir manchas de 0.01% ou menos tais como falta de pixel ou um pixel aceso o tempo todo.
- Devido à natureza da tela LCD, uma imagem seguida da tela anterior pode permanecer depois de trocar a imagem, quando a mesma imagem é exposta por horas. Neste caso, a tela é recuperada lentamente mudando a imagem ou desligando o Interruptor de Energia por horas.

ANTES DE OPERAR O MONITOR

CARACTERÍSTICAS

- Monitor TFT de LCD a Cores de 470mm (18.5")
- Tela nítida e clara para o Windows
- **Resoluções recomendadas: 1366 X 768 @60Hz**
- Projeto ergonômico
- Projeto de carcaça compacto e de pouco espaço.

VERIFICANDO OS CONTEÚDOS DA EMBALAGEM

O pacote do produto deve incluir os seguintes itens:

1. Monitor LCD
2. Manual do Proprietário
3. Cabo de alimentação
4. Cabo de sinal

CABO DE ENERGIA

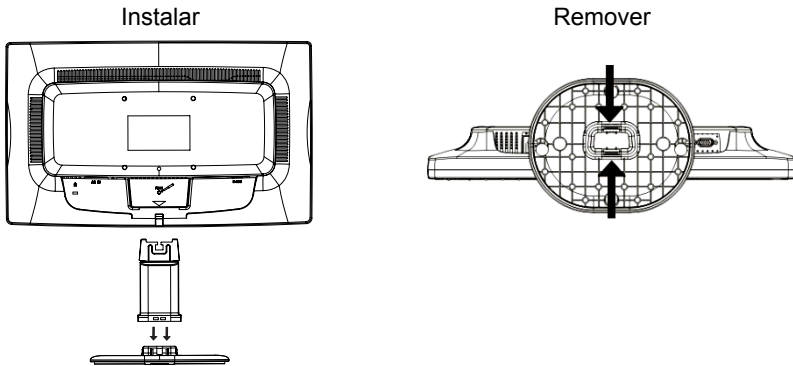


Figura 1 Instalando e Removendo a Base

Fonte de Energia:

1. Assegure-se de que o cabo de energia é o tipo correto requerido em sua área.
2. Este monitor tem uma fonte de alimentação que permite a operação tanto em 100/120 Volts CA ou em 220/240 Volts CA (não são necessários ajustes por parte do usuário).
3. Conecte o cabo de alimentação no soquete de entrada de energia de seu monitor LCD, e então, ligue a outra extremidade em uma tomada de CA de três pinos. O cabo de alimentação pode ser conectado em uma tomada na parede, ou no soquete de saída de seu PC, dependendo do tipo de cabo de alimentação que vem com o seu monitor LCD.

CONTROLES E CONECTORES

Conexões dos Cabos

Conexões dos Cabo D-sub:

Conecte uma extremidade do cabo D-Sub de 15 pinos na parte traseira do monitor e conecte a outra extremidade do cabo à porta D-Sub do computador.

Ligar o Cabo de Alimentação: Ligue uma das extremidades do cabo de alimentação a.c. à entrada a.c. do monitor LCD e ligue a outra extremidade do cabo à tomada eléctrica.

Atenção: Se a tomada CA não tiver ligação terra (com três orifícios), instale um adaptador de terra adequado (não fornecido).

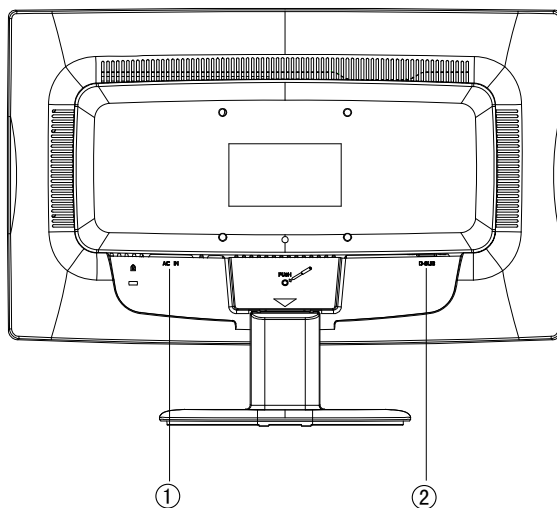


Figura 2 Conectando Cabos

1.	Cabo de alimentação
2.	Cabo de sinal

AJUSTANDO O ÂNGULO DE VISÃO

- Para uma visão ótima é recomendado visualizar a face completa do monitor, depois ajustar o ângulo do monitor de acordo com a sua preferência.
- Segure o ponto de apoio de maneira que você não tombe o monitor quando mudar o ângulo do monitor.
- Você pode ajustar o ângulo do monitor de -5° a 20° .

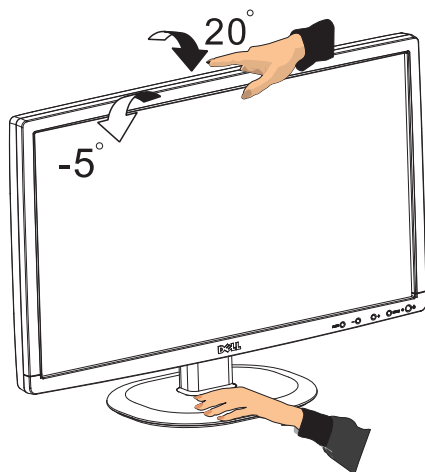


Figura 3

NOTAS

- Não toque a tela LCD quando você mudar o ângulo. Pode causar dano ou quebrar a tela LCD.
- Atenção cuidadosa é requerida para não prender seus dedos ou mãos quando mudar o ângulo.

INSTRUÇÕES OPERATIVAS

INSTRUÇÕES GERAIS

Pressione o botão liga/desliga para ligar ou desligar o monitor. Os outros botões de controle estão localizados no painel frontal do monitor (Veja Figura 4). Mudando estas programações, o quadro pode ser ajustado às suas preferências pessoais.

- O cabo de energia deve ser conectado.
- Conecte o cabo de vídeo do seu monitor ao cartão de vídeo.
- Pressione o ponto de apoio pelo interruptor de corrente para ligar a posição do monitor. O indicador de corrente se acenderá.

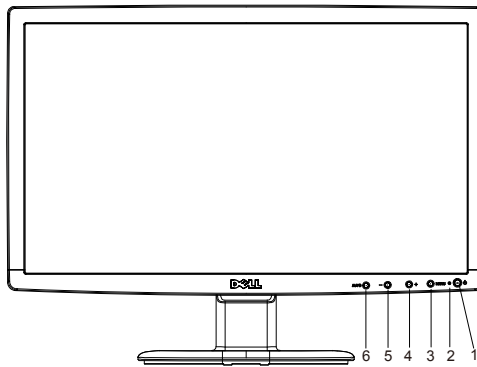


Figura 4 Botão de Controle Externo

CONTROLES EXTERNOS

1.	Botão de alimentação
2.	Indicador de Alimentação
3.	MENU
4.	Relação de Aspecto da Imagem(+)
5.	Tecla de atalho ECO (-)
6.	Auto/ Fonte

CONTROLE DO PAINEL FRONTAL

- **Botão de Alimentação:**
Prima este botão para Ligar/Desligar o monitor.
- **Indicador de Alimentação:**
Azul — Alimentação Ligada.
Laranja — Modo de poupança de energia.
- **MENU/ ENTER:**
Activar o menu OSD ou confirmar ajustamento de função ou Sair do menu OSD quando no modo de Contraste / Brilho do OSD.
- Tecla de atalho ECO (-)
Activar o controlo ECO quando o OSD está Desactivado, ou navegar pelos ícones de ajustamento quando o OSD está Activado, ou ajustar uma função quando a função estiver activada.
- **Relação de Aspecto da Imagem(+):**
Selecione o modo de visualização do monitor. Prima o botão de Relação de Aspecto da Imagem(+) para alterar para o modo panorâmico ou o modo 4:3.
- **Auto/Fonte:**
 1. Quando o OSD está desactivado, prima o botão Auto/Fonte repetidamente para seleccionar a fonte de entrada apresentada na barra de informação. Prima o botão Menu/Enter para alterar a fonte seleccionada.
 2. Tecla de função de configuração automática: Quando o OSD está desactivado, premir o botão Auto/Fonte continuamente durante cerca de 2 segundos para configurar automaticamente.
 3. Quando o menu OSD está activado, este botão cumpre a função de SAIR (SAIR do menu OSD).
- **Função de Trava do OSD:** Para travar o OSD, pressione e mantenha pressionado o botão MENU enquanto o monitor estiver desligado e então, pressione o botão power para ligar o monitor. Para destravar o OSD - pressione e mantenha pressionado o botão MENU enquanto o monitor estiver desligado e então, pressione o botão power para ligar o monitor

NOTAS

- Não instale o monitor em um local próximo a fontes de calor tais como radiadores ou condutores de ar, ou em lugar sujeito a luz solar direta, ou poeira excessiva ou vibração mecânica ou choque.

- Guarde a caixa de transporte original e materiais de empacotamento, porque eles serão úteis se você tiver de transportar o seu monitor.
- Para proteção máxima, reempacote seu monitor da mesma maneira como foi empacotado originalmente pela fábrica.
- Para manter o monitor parecendo novo, limpe-o periodicamente com um pano macio. Manchas teimosas podem ser removidas com um pano levemente úmido em solução detergente suave. Nunca use solventes fortes tais como mordentes, benzeno, ou limpadores abrasivos, já que estes danificarão o gabinete. Como uma precaução de segurança, sempre desconecte o monitor antes de limpá-lo.

COMO AJUSTAR UMA PROGRAMAÇÃO

- Pressione o botão MENU para ativar a janela OSD.
- Pressione + OU - para navegar através das funções. Quando a função desejada estiver realçada, pressione o botão MENU para ativá-la. Se a função selecionada tem um sub-menu, pressione + ou - novamente para navegar através das funções do sub-menu. Quando a função desejada estiver realçada, pressione o botão MENU para ativá-la.
- Pressione + ou - para alterar as configurações da função atual.
- Para sair e salvar, selecione a função exit (sair). Se desejar ajustar qualquer outra função, repita as etapas 2-3.

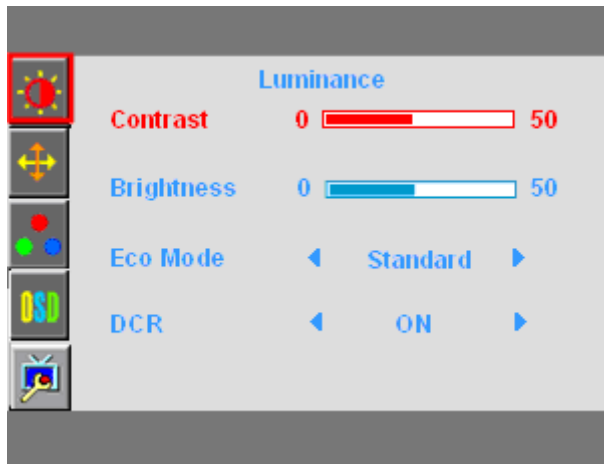







Figura 4 OSD

AJUSTANDO O QUADRO

A descrição para os LEDS do controle de função

Ícone de menu	Ícone do Menu Principal	Ícone de Sub-menu	Ícone de Sub-menu	Descrição	
Luminância		Brilho		Ajuste da luz do fundo	
		Contraste		Contraste do registro digital.	
		Modo económico	Padrão		Modo padrão
			Texto		Modo de texto
			Internet		Modo de Internet
			Jogo		Modo de jogo
			Vídeo		Modo de vídeo
			Desporto		Modo de desporto
		DCR	Desactivar		Desactivar relação de contraste dinâmica
			Activar		Activar relação de contraste dinâmica
Configuração da imagem		Clock		Ajustar clock da imagem para reduzir ruído de linhas verticais.	
		Foco		Ajustar fase da imagem para reduzir ruído de linhas horizontais	
		Posição H		Ajustar a posição horizontal da imagem.	
		Posição V		Ajusta a posição vertical da imagem.	
		Relação de Aspecto da Imagem		Active o modo panorâmico ou o modo 4:3	

Ícone de menu	Ícone do Menu Principal	Ícone de Sub-menu	Ícone de Sub-menu	Descrição
Temperatura da Cor		Morna		Rechamar temperatura morna da cor do EEPROM.
		Activar relação de contraste dinâmica		Repor a temperatura da cor para normal a partir da especificação EEPROM.
		Fria		Rechamar temperatura fria da cor do EEPROM.
		sRGB		Repor temperatura da cor para sRGB a partir da especificação EEPROM.
		Utilizador	Utilizador -B	Ganho azul do registro digital.
			Utilizador -G	Ganho verde do registro digital.
			Utilizador -R	Ganho vermelho do registro digital.
Configuração do OSD		Posição H		Ajustar a posição horizontal do OSD.
		Posição V		Ajusta a posição vertical do OSD.
		Tempo		Ajustar o tempo do OSD.
		Idioma		Seleccionar idioma do sistema de menus
Extra		Redefinir		Repor predefinições do menu
		DDC-CI		Activar/Desactivar a função DDC/CI
		Informações		Mostrar informação da origem da imagem principal e da imagem secundária

PLUG AND PLAY

Característica Plug & Play DDC1/2B

Este monitor é equipado com capacidades VESA DDC1/2B de acordo com o PADRÃO VESA DDC. Ele permite ao monitor de informar a sua identidade ao sistema organizador e, dependendo do nível de DDC usado, comunica informação adicional sobre suas capacidades de display. O canal é definido em dois níveis, DDC1 e DDC2B.

DDC1 é um canal de dados unidirecionais do display ao organizador que transmite continuamente a informação EDID. O DDC2B é um canal de dados bidirecionais baseados no protocolo I²C. O organizador pode solicitar informação EDID sobre o canal DDC2B.

ESTE MONITOR PARECERÁ NON-FUNCIONAL SE NÃO HOUVER NENHUM SINAL DE ENTRADA DE VÍDEO. PARA QUE ESTE MONITOR OPERE PROPRIAMENTE, DEVE HAVER UM SINAL DE ENTRADA DE VÍDEO.

Este monitor está em conformidade com as normas dos monitores ecológicos, definidas pela VESA ("Video Electronics Standards Association") (VESA) e/ou a Agência de Proteção do Ambiente (EPA) dos Estados Unidos e Os Empregados da Confederação Sueca (NUTEK). Esta característica é designada a economizar energia elétrica reduzindo consumo de energia quando não há nenhum sinal de entrada no vídeo presente. Quando não há nenhum sinal de entrada no vídeo, seguindo por um período de tempo inoperante, este monitor comutará automaticamente para o modo Desligado OFF. Isto reduz o consumo do suprimento interno de energia do monitor. Depois de se restaurar o sinal de entrada no vídeo, se restaura a energia e o display é automaticamente redesenhado. A aparência é similar a uma característica "Economizadora de Tela" exceto que o display está completamente desligado. O display é restaurado pressionando uma tecla no teclado, ou teclando o mouse.

USAR O CABO DE ALIMENTAÇÃO CORRECTA:

O cabo de alimentação para a região Norte Americana corresponde à tomada estilo NEMA 5-15 e está listada na UL e etiquetada como CSA. A tensão para o cabo de alimentação é de 125 volts CA.

Fornecido com unidades destinadas a ligação a tomadas de rede de computadores pessoais. Queira por favor utilizar um conjunto de alimentação consistindo num mínimo três fios condutores flexíveis Nº 18 AWG, tipo SJT ou SVT Uma extremidade é composta por uma ficha de terra com uma tensão de 10A, 250V, configuração CEE-22 macho. A outra extremidade é composta por um conector com tensão de 10A, 250V, com configuração CEE-22 fêmea. Tenha em atenção que o cabo de alimentação necessita de ser conforme às normas VDE 0602, 0625, 0821 para países Europeus.

ASSISTÊNCIA TÉCNICA (FAQ)

Problema e Pergunta	Solução Possível
LED de energia não está ligado	*Verifique se o interruptor de liga/desliga está na posição ON. *Cabo de alimentação deve ser conectado
Sem Plug and Play	*Verifique se o sistema do PC é compatível com o Plug and Play *Verifique se a placa de vídeo é compatível com o Plug and Play *Verifique se o pino D-15 do cabo de vídeo está torto
A imagem está embaçada	*Ajuste os controles de Contraste e de Brilho.
A imagem se move em saltos ou um padrão em ondas está presente na imagem	*Mova os dispositivos elétricos que possam causar interferência elétrica.
O LED de energia está ligado (Laranja), mas não há sinal de vídeo ou nenhuma imagem.	*O Interruptor de Energia do Computador deve estar na posição ON (LIGADO) *A Placa de Vídeo do Computador deve estar firmemente fixada em seu slot. *Certifique-se que o cabo de vídeo do monitor esteja corretamente conectado ao computador. *Inspeccione o cabo vídeo do monitor de certifique-se que nenhum dos pinos esteja torto. *Certifique-se que seu computador esteja operacional pressionando a tecla CAPS LOCK enquanto observa o LED do CAPS LOCK. O LED deve se Ligar (ON) ou Desligar (OFF) após se pressionar a tecla CAPS LOCK.
Falta de uma das cores primárias (VERMELHO, VERDE ou AZUL)	*Inspeccione o cabo de vídeo do monitor e certifique-se que nenhum dos pinos esteja torto.
A imagem da tela não está centralizada ou dimensionada apropriadamente	*Ajuste a frequência de pixels (CLOCK) e o FOCUS ou pressione a tecla (AUTO)
A imagem tem defeitos de cor (o branco não parece ser branco)	*Ajuste a cor RGB ou selecione a temperatura de cor
Brilho ou contraste baixos	*Quando o brilho do ecrã diminuir depois de uma utilização prolongada e a visualização for afectada, envie-o para um

	centro de assistência autorizado para reparação.
Distúrbios horizontais ou verticais na tela	*Use o modo shut-down do Win 95/98/2000/ME/XP Ajuste o CLOCK e o FOCUS ou pressione a tecla (AUTO).

P CLOCK (frequência de pixels) controla o número de pixels submetidos a varredura por uma varredura horizontal. Se a frequência não estiver correta, a tela exibe listas verticais e a imagem não tem a largura correta.

O FOCUS ajusta a fase do sinal do clock de pixels. Com um ajuste errado de fase, a imagem apresenta distúrbios horizontais na imagem. Para ajustes de FOCUS e CLOCK, use o “padrão de dots” ou o padrão de fechamento do Win 95/98/2000/ME/XP.

ERROR MESSAGE & POSSIBLE SOLUTION

CABO NÃO CONECTADO:

1. Verifique se o cabo de sinal está corretamente conectado. Se o conector estiver solto, aperte os parafusos do conector.
2. Verifique se os pinos da conexão do cabo de sinal não estão danificados.

FALTA DE SUPORTE PARA ENTRADA:

O computador foi configurado para um modo de tela inadequado. Configure o computador para um dos modos de tela fornecido na tabela

ANEXO

ESPECIFICAÇÕES:

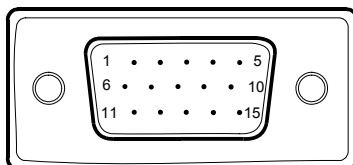
Painel de LCD	Sistema de operação	LCD TFT a cores
	Tamanho	470mm (18.5")
	Inclinação de pixels	0,3mm (H) x 0,3mm (V)
Input Entrada	Vídeo	Interface analógica R,G,B
	Sinc. Separada	H/V TTL
	Frequência H	31kHz -83kHz
	Frequência V	56-75Hz
Cores da tela		16,7M de cores
Dot Clock		84.75MHz
Resolução max.		1366 × 768 @60Hz
Plug e Play		VESA DDC1/2B™
Consumo de Energia	Modo ON	≤25W
	Modo OFF	≤1W
Conector de entrada		D-Sub de 15 pinos
Sinal de entrada de vídeo		Analógico: 0,7Vp-p (padrão), 75 OHMs, Positivo
Fonte de alimentação		100~240V,50/60Hz
Dados ambientais		Temperatura de Operação: 0° a 40°C Temperatura de Armazenamento: -20° a 60°C Umidade de Operação:10% a 85%
Dimensões		445.4(W)X335.2(H)X161.06(D)
Peso (Peso Líquido)		3.45kg por unidade (líquido)

Controlos externo:	Botões	<ul style="list-style-type: none"> • Botão de Alimentação • Menu • Relação de Aspecto da Imagem(+) • ECO/- • Auto/Fonte
	Funções	<ul style="list-style-type: none"> • Contraste • Brilho • Focagem • Relógio • Posição H • Posição V • Configuração do OSD • Idioma • Informações • (Quente) Cor • (Frio) Cor • sRGB • Temperatura de cor • Personalizada • Restaurar • Sair
Consumo de Energia (Máximo)		25 Watts
Conformidade Regulatória		FCC UL

Modo de Exibição Prefixado

MODO DE VÍDEO	RESOLUÇÃO	FREQÜÊNCIA VERTICAL (kHz)	FREQÜÊNCIA VERTICAL (Hz)
VGA	640×480 @60Hz	31.469	59.940
	640×480 @75Hz	37.500	75.000
Dos-mode	720×400 @70Hz	31.469	70.087
SVGA	800×600 @60Hz	37.879	60.317
	800×600 @75Hz	46.875	75.000
XGA	1024×768 @60Hz	48.363	60.004
	1024×768 @75Hz	60.023	75.029
WXGA	1280×768@60Hz	45.000	60.000

DESIGNAÇÃO DO CONECTOR PIN



Cabo de Sinal de Exibição Colorida 15 - Pin

PIN NO.	DESCRIÇÃO	PIN NO.	DESCRIÇÃO
1.	Vermelho	9.	+5V
2.	Verde	10.	Terra lógico
3.	Azul	11.	Monitor Terra
4.	Monitor Terra	12.	DDC-Data Serial
5.	Deteccção Cabo	13.	H-Sync
6.	R- Terra	14.	V-Sync
7.	G- Terra	15.	DDC-Relógio Serial
8.	B- Terra		